



ГОСУДАРСТВЕННЫЙ СТАНДАРТ СОЮЗА ССР

СОЕДИНЕНИЯ ТРУБОПРОВОДОВ С РАЗВАЛЬЦОВКОЙ ТРУБЫ

ТРОЙНИКИ ПРОХОДНЫЕ

КОНСТРУКЦИЯ

ГОСТ 28941.21-91

ГОСУДАРСТВЕННЫЙ СТАНДАРТ СОЮЗА ССР

Соединения трубопроводов с развальцовкой трубы

ТРОЙНИКИ ПРОХОДНЫЕ

Конструкция

Flare fittings. Reducing branch tees.

Construction

**ГОСТ
28941.21-91**

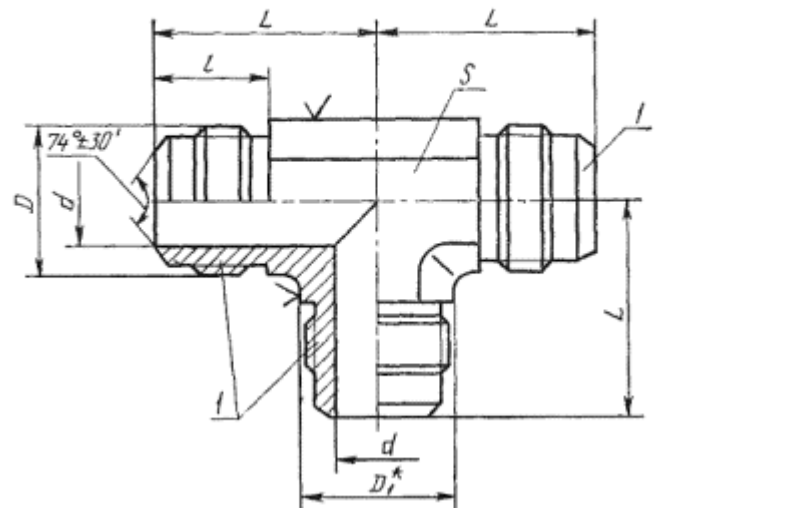
Дата введения 01.01.92

Настоящий стандарт распространяется на проходные тройники для соединений трубопроводов с развальцовкой трубы с углом конуса 74°.

Требования пп. [1](#); [3](#) являются обязательными, другие требования настоящего стандарта являются рекомендуемыми.

1. Конструкция и размеры проходных тройников должны соответствовать указанным на чертеже и в таблице.

2. Значение номинального (условного) давления для проходных тройников группы 2 - по [ГОСТ 15763](#), приложение 3.

3. Технические требования, приемка и методы испытаний - по [ГОСТ 15763](#).

* Размер для справок.

l - присоединительный конец корпусной детали под развальцовку трубы по [ГОСТ 22525](#)

Примечание. Шероховатость поверхности S не нормируется.

Размеры, мм

Группа	D_n^*	$DN^* (D_y)$	d	D	D_1	S	L	l	Масса 1000 шт., кг
							$\pm 0,3$		
2	4	3	2,7	M10×1	9,2	8	23	13	24,5
	6	4	4,0	M12×1,5	13,8	12		14	48,1
	8	6	5,5	M14×1,5				15	53,1
	10	8	7,5	M16×1,5	16,2	14	29	17	72,1
	12	10	9,5	M18×1,5	19,6	17	32		110,9
	(14)	12	11,0	M22×1,5	21,9	19	34	19	165,8
	15								
	18								
	22	20	18,0	M30×2	31,2	27	45	23	353,8
	28	25	24,0	M36×2	41,6	36	50	24	496,3
	(34)	32	30,0	M45×2	47,3	41	58	27	762,8
	36								
42	40								

* D_n - наружный диаметр трубы; $DN (D_y)$ - условный проход (номинальный размер).

Примечания:

1. Значения, приведенные в скобках, неpreferredительны.
2. Масса указана для справок.

Пример условного обозначения тройника группы 2 с $D_H = 10$ мм:

Тройник 2-10-ГОСТ 28941.21-91

ИНФОРМАЦИОННЫЕ ДАННЫЕ

1. РАЗРАБОТАН И ВНЕСЕН Государственным Комитетом СССР по управлению качеством продукции и стандартам

РАЗРАБОТЧИКИ

Б.В. Максимовский; Г.В. Поляков, канд. техн. наук; Ю.А. Решников; С.А. Михайлова

2. УТВЕРЖДЕН И ВВЕДЕН В ДЕЙСТВИЕ Постановлением Государственного Комитета СССР по управлению качеством продукции и стандартам от 21.03.91 № 304

3. ВВЕДЕН ВПЕРВЫЕ

4. Срок проверки - 1997 г., периодичность проверки - 5 лет

5. ССЫЛОЧНЫЕ НОРМАТИВНО-ТЕХНИЧЕСКИЕ ДОКУМЕНТЫ

Обозначение НТД, на который дана ссылка	Номер пункта
ГОСТ 15763-91	<u>2</u> ; <u>3</u>
ГОСТ 22525-77	<u>1</u>